

Dell PowerEdge R720 dan R720xd Panduan Pengaktifan

Model Resmi: E14S Series
Tipe Resmi: E14S001



Catatan, Perhatian, dan Peringatan



CATATAN: CATATAN menunjukkan informasi penting yang membantu Anda untuk menggunakan komputer dengan lebih baik.



PERHATIAN: PERHATIAN menunjukkan kerusakan potensial pada perangkat keras atau kehilangan data jika Anda tidak mengikuti instruksi yang diberikan.



PERINGATAN: PERINGATAN menunjukkan kemungkinan terjadinya kerusakan pada properti, cedera, atau kematian.

Informasi dalam publikasi ini dapat diubah tanpa pemberitahuan.

© 2011 Dell Inc. Hak cipta dilindungi undang-undang. Dicitak di AS.

Dilarang keras memperbanyak materi ini dengan cara apa pun tanpa izin tertulis dari Dell Inc.

Merek dagang yang digunakan dalam dokumen ini: Dell™, logo Dell logo, Dell Precision™, OptiPlex™, Latitude™, PowerEdge™, PowerVault™, PowerConnect™, OpenManage™, EqualLogic™, Compellent™, KACE™, FlexAddress™ dan Vostro™ merupakan merek dagang dari Dell Inc. Intel®, Pentium®, Xeon®, Core® dan Celeron® merupakan merek dagang terdaftar dari Intel Corporation di Amerika Serikat dan negara lain. AMD® merupakan merek dagang terdaftar dari dan AMD Opteron™, AMD Phenom™ dan AMD Sempron™ merupakan merek dagang dari Advanced Micro Devices, Inc. Microsoft®, Windows®, Windows Server®, Internet Explorer®, MS-DOS® dan Windows Vista® merupakan merek dagang atau merek dagang terdaftar dari Microsoft Corporation di Amerika Serikat dan/atau negara lain. Red Hat® dan Red Hat® Enterprise Linux® merupakan merek dagang terdaftar dari Red Hat, Inc. di Amerika Serikat dan/atau negara lain. Novell® dan SUSE® merupakan merek dagang terdaftar dari Novell Inc. di Amerika Serikat dan negara lain. Oracle® merupakan merek dagang terdaftar dari Oracle Corporation dan/atau afiliasinya. Citrix®, Xen®, XenServer® dan XenMotion® merupakan merek dagang terdaftar atau merek dagang dari Citrix Systems, Inc. di Amerika Serikat dan/atau negara lain. VMware®, Virtual SMP®, vMotion®, vCenter® dan vSphere® merupakan merek dagang terdaftar atau merek dagang dari VMware, Inc. di Amerika Serikat atau negara lain. IBM® merupakan merek dagang terdaftar dari International Business Machines Corporation.

Merek dagang lain dan nama dagang yang mungkin digunakan dalam publikasi ini mengacu ke entitas yang mengaku memiliki merek dan nama produk mereka. Dell Inc. tidak mengklaim kepemilikan dari merek dagang dan nama dagang selain miliknya sendiri.

2011 — 08

Rev. A00

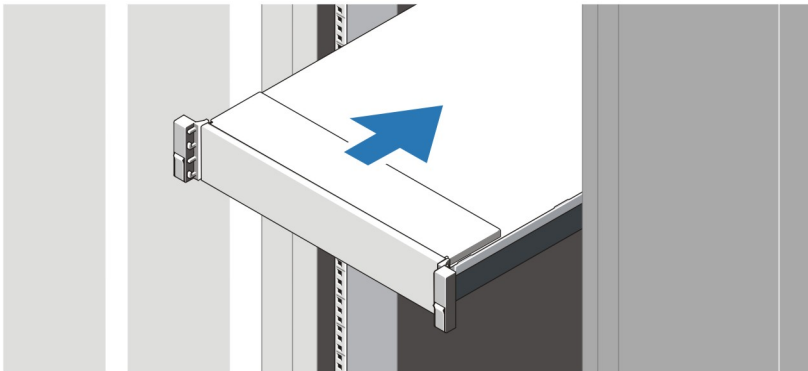
Instalasi dan Konfigurasi

 **PERINGATAN:** Sebelum melakukan prosedur berikut, bacalah petunjuk keselamatan yang disertakan dengan sistem.

Membuka Kemasan Sistem Rak

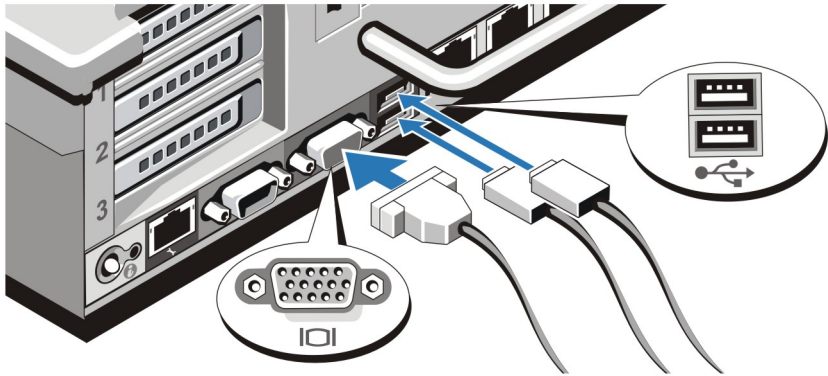
Buka kemasan sistem Anda dan kenali setiap komponen.

Rakit rel dan pasang sistem dalam rak dengan mengikuti petunjuk keselamatan dan petunjuk pemasangan rak yang disertakan dengan sistem Anda.



Angka 1. Memasang Rel dan Sistem dalam Rak

Menghubungkan Keyboard, Mouse, dan Monitor Opsional

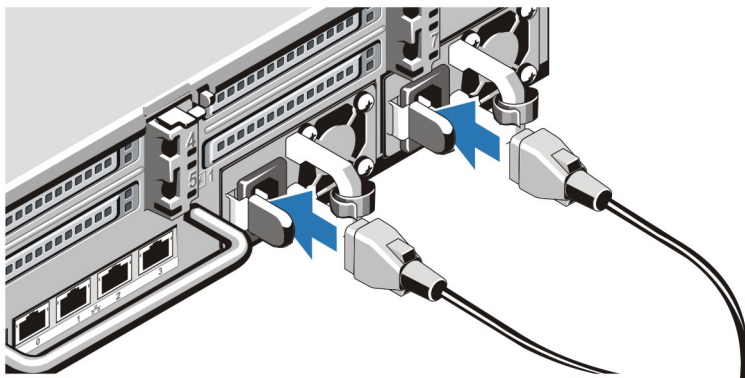


Angka 2. Menghubungkan Keyboard, Mouse, dan Monitor

Hubungkan keyboard, mouse, dan monitor (opsional).

Konektor di bagian belakang sistem Anda memiliki ikon yang menunjukkan kabel mana yang harus disambungkan ke setiap konektor. Pastikan untuk mengencangkan baut (jika ada) pada konektor kabel monitor.

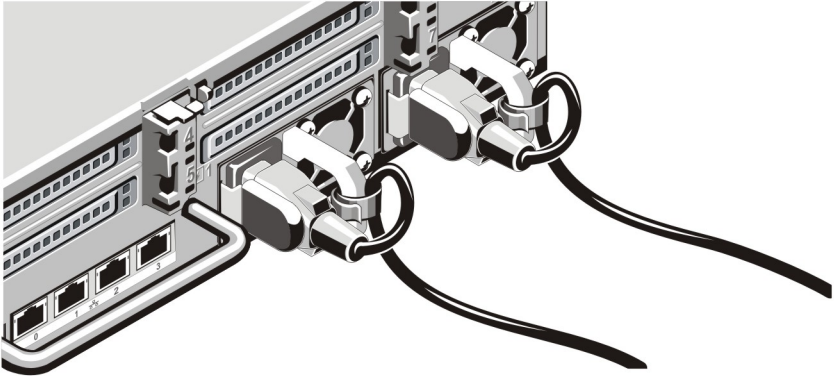
Menyambungkan Kabel Daya



Angka 3. Menyambungkan Kabel Daya

Sambungkan kabel daya sistem ke sistem dan, jika monitor digunakan, sambungkan kabel daya monitor ke monitor.

Menahan Kabel Daya

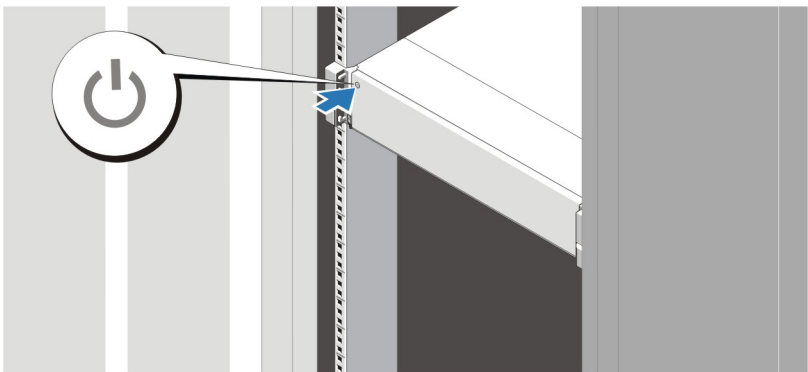


Angka 4. Menahan Kabel Daya

Tekuk kabel daya sistem, seperti terlihat pada gambar, dan kemudian kencangkan pada pengikat kabel.

Sambungkan ujung lain kabel daya ke outlet listrik dengan koneksi ground atau sumber daya terpisah seperti catu daya bebas gangguan (uninterrupted power supply/UPS) atau unit distribusi daya (power distribution unit/PDU).

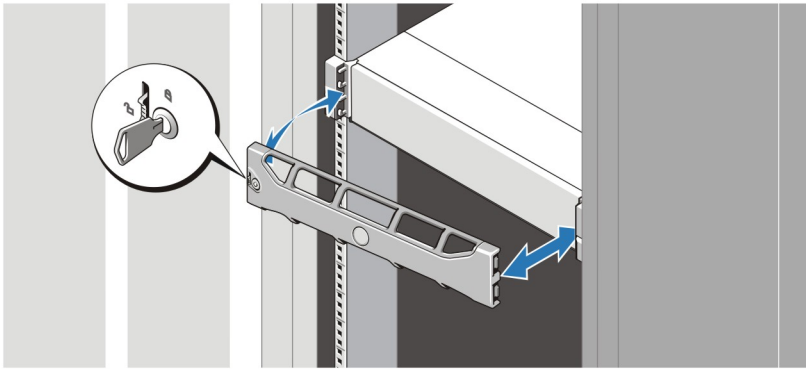
Mengaktifkan Sistem



Angka 5. Mengaktifkan Sistem

Tekan tombol daya pada sistem. Indikator daya seharusnya menyala.

Memasang Bezel Opsional



Angka 6. Memasang Bezel

Pasang bezel (opsional).

Menyelesaikan Pengaturan Sistem Pengoperasian

Jika Anda membeli sistem pengoperasian yang telah diinstal sebelumnya, lihat dokumentasi yang terkait dengan sistem pengoperasian tersebut. Untuk menginstal sistem pengoperasian untuk pertama kalinya, lihat dokumentasi penginstalan dan konfigurasi untuk sistem pengoperasian Anda. Pastikan sistem pengoperasian Anda telah terinstal sebelum memasang perangkat keras dan menginstal perangkat lunak yang tidak dibeli bersama sistem.



CATATAN: Untuk informasi terbaru mengenai sistem pengoperasian yang didukung, kunjungi dell.com/ossupport.

Perjanjian Lisensi Perangkat Lunak Dell

Sebelum menggunakan sistem Anda, bacalah Perjanjian Lisensi Perangkat Lunak Dell yang dikirim bersama sistem Anda. Anda harus mempertimbangkan media perangkat lunak apa pun yang diinstal dengan Dell sebagai salinan CADANGAN perangkat lunak yang terinstal pada hard drive sistem Anda. Jika Anda tidak menerima ketentuan perjanjian ini, hubungi nomor telepon bantuan pelanggan. Untuk pelanggan di Amerika

Serikat, hubungi 800-WWW-DELL (800-999-3355). Untuk pelanggan di luar Amerika Serikat, kunjungi support.dell.com dan pilih negara atau wilayah Anda di bagian atas halaman.

Informasi Lain yang Anda Perlukan



PERINGATAN: Lihat informasi keselamatan dan peraturan yang disertakan dengan sistem Anda. Informasi garansi mungkin disertakan dalam dokumen ini atau sebagai dokumen yang terpisah.

- *Manual untuk Pemilik* menyediakan informasi mengenai fitur sistem dan menjelaskan bagaimana cara penelusuran kesalahan sistem dan pemasangan atau penggantian komponen sistem. Dokumen ini tersedia secara online di situs support.dell.com/manuals.
- Dokumentasi rak yang disertakan dengan solusi rak Anda menjelaskan cara memasang sistem ke dalam rak, jika diperlukan.
- Semua media yang dikirimkan dengan sistem yang berisi dokumentasi dan alat untuk mengonfigurasi dan mengelola sistem Anda, termasuk yang berhubungan dengan sistem pengoperasian, perangkat lunak manajemen sistem, update sistem, dan komponen sistem yang dibeli bersama dengan sistem Anda.



CATATAN: Selalu periksa update di situs support.dell.com/manuals dan baca update terlebih dahulu karena biasanya update tersebut menggantikan informasi dalam dokumen.

Mendapatkan Bantuan Teknis

Jika Anda tidak memahami prosedur dalam panduan ini atau jika sistem tidak beroperasi sesuai yang diharapkan, lihat *Manual untuk Pemilik*. Dell menyediakan pelatihan dan sertifikasi perangkat keras secara menyeluruh. Lihat dell.com/training untuk informasi lebih lanjut. Layanan ini mungkin tidak tersedia di semua lokasi.

Informasi NOM

Informasi berikut mengenai perangkat yang diuraikan dalam dokumen ini diberikan untuk memenuhi persyaratan standar resmi Meksiko (NOM):


Importir:


Dell Inc. de México, S.A. de C.V.
Paseo de la Reforma 2620 -11º Piso

Col. Lomas Altas
11950 México, D.F.

Nomor model:	E14S
Tegangan suplai:	100–240 V CA (dengan unit catu daya 495 W, 750 W, dan 1.100 W AC) atau –(48-60) de CC (dengan unit catu daya 1.100 W DC)
Frekuensi:	50 Hz/60 Hz (unit catu daya AC)
Konsumsi arus:	12 A – 6,5 A (dengan unit catu daya 1.100 W AC) 10 A – 5 A (dengan unit catu daya 750 W AC) 6,5 A – 3 A (dengan unit catu daya 495 W AC) 32 A (X 2) (dengan unit catu daya 1.100 W DC)



Spesifikasi Teknis

 **CATATAN:** Spesifikasi berikut ini hanya yang dipersyaratkan oleh hukum untuk dikirimkan bersama sistem Anda. Untuk daftar spesifikasi lengkap dan terkini untuk sistem Anda, kunjungi support.dell.com.

 **CATATAN:** Spesifikasi berikut ini ditujukan untuk PowerEdge R720 dan PowerEdge R720xd kecuali ditentukan.

Daya


Catu Daya AC (per catu daya)

Watt	495 W, 750 W, atau 1.100 W
Pelepasan panas	1.908 BTU/jam maksimum (catu daya 495 W)
 CATATAN: Pelepasan panas dihitung menggunakan tingkatan nilai watt catu daya.	2.891 BTU/jam maksimum (catu daya 750 W) 4.100 BTU/jam maksimum (catu daya 1.100 W)
Tegangan	100–240 V AC, kisaran otomatis, 50/60 Hz
 CATATAN: Sistem ini juga didesain untuk disambungkan ke sistem daya IT dengan tegangan fase ke fase tidak melebihi 230 V.	

Daya

Catu Daya DC (per catu daya) (jika ada)

Watt	1.100 W
Pelepasan panas	4.416 BTU/jam maksimum

 **CATATAN:** Pelepasan panas dihitung menggunakan tingkatan nilai watt catu daya.

Tegangan	-(48–60) V DC
----------	---------------

Baterai

Baterai sel berbentuk koin	Sel lithium 3 V CR2032 berbentuk koin
----------------------------	---------------------------------------

Fisik

Panjang	87,3 mm (3,44 inci)
---------	---------------------

Lebar

Dengan kait rak	482,4 mm (18,98 inci)
Tanpa kait rak	444 mm (17,08 inci)

Panjang (meliputi bezel)	755,8 mm (29,75 inci)
--------------------------	-----------------------

Berat (maksimum)

sistem hard drive 2,5 inci	29,5 kg (64,9 pon)
sistem hard drive 3,5 inci (PowerEdge R720)	29,2 kg (64,3 pon)
sistem hard drive 3,5 inci (PowerEdge R720xd)	32,5 kg (71,5 pon)

Berat (kosong)

sistem hard drive 2,5 inci	11,7 kg (25,7 pon)
sistem hard drive 3,5 inci	10,3 kg (22,7 pon)


Lingkungan


 **CATATAN:** Untuk informasi tambahan mengenai pengukuran lingkungan untuk konfigurasi sistem spesifik, lihat dell.com/environmental_datasheets.

Lingkungan

Suhu

Pengoperasian Pengoperasian lanjutan: 10 °C hingga 35 °C pada kelembapan relatif (RH) 10% hingga 80%, dengan titik embun maksimal 26 °C. Penurunan kecepatan maksimum yang dimungkinkan untuk suhu bola lampu kering pada 1 °C/300 m di atas 900 m (1°F per 550 kaki).

 **CATATAN:** Saat Anda menggunakan PowerEdge R720 dengan kartu GPGPU internal, rentang pengoperasian berkelanjutannya adalah 10 °C hingga 30 °C pada kelembapan relatif 10% hingga 80%, dengan titik embun maksimal 26 °C.

 **CATATAN:** Untuk informasi mengenai konfigurasi dan kisaran suhu pengoperasian diperluas yang didukung, lihat support.dell.com/manuals.

Penyimpanan –40 °C hingga 65 °C (–40 °F hingga 149 °F) dengan gradasi suhu maksimum sebesar 20 °C per jam

Kelembapan relatif

Pengoperasian 20% hingga 80% (nonkondensasi) pada suhu bola lampu basah maksimum 29 °C (84,2 °F)

Penyimpanan 5% hingga 95% (nonkondensasi) pada suhu bola lampu basah maksimum 38 °C (100,4 °F)

Getaran maksimum

Pengoperasian 0,26 Grms pada 5–350 Hz (semua arah pengoperasian)

Lingkungan

Penyimpanan 1,87 Grms pada 10–500 Hz selama 15 menit (keenam sisi yang telah diuji)

Guncangan maksimum

Pengoperasian Satu pulsasi guncangan pada sumbu z positif (satu pulsasi pada setiap sisi sistem) sebesar 31 G untuk 2,6 mdet dalam arah pengoperasian

Penyimpanan Enam pulsasi guncangan yang dilakukan berurutan pada sumbu x, y, dan z positif dan negatif (satu pulsasi pada setiap sisi sistem) sebesar 71 G selama hingga 2 mdet.

Enam pulsasi guncangan yang dilakukan berurutan pada sumbu x, y, dan z positif dan negatif (satu pulsasi pada setiap sisi sistem) sebesar 32 G denyut gelombang persegi normal dengan perubahan kecepatan 270 inci/det (685 cm/det)

Ketinggian

Pengoperasian –15,2 m hingga 3.048 m (–50 kaki hingga 10.000 kaki)



CATATAN: Pada ketinggian di atas 2.950 kaki, suhu pengoperasian maksimum berkurang 1°F/550 kaki.

Penyimpanan –15,2 m hingga 10.668 m (–50 kaki hingga 35.000 kaki)

Tingkat Pencemaran Udara

Kelas G1 sesuai standar ISA-S71.04-1985